



## COMPACT 8 W COMPACT 10 / 12

### Olağanüstü verimlilik

- 450 kg'a kadar kaldırma kapasitesi (C8W ve C10)
- Maksimum yükseklikte sürüş imkanı
- Aynı kaldırma kapasitesi ile hem iç hem dış mekanda kullanım imkanı
- Uzayabilir platform
- 1.20 m makine genişliği
- Uzun çalışma döngüsü

### Sağlam, dayanıklı ve kolay bakım

06  
IMPAIRS



**RENT RISE**  
KİRALAYIN, YÜKSELİN





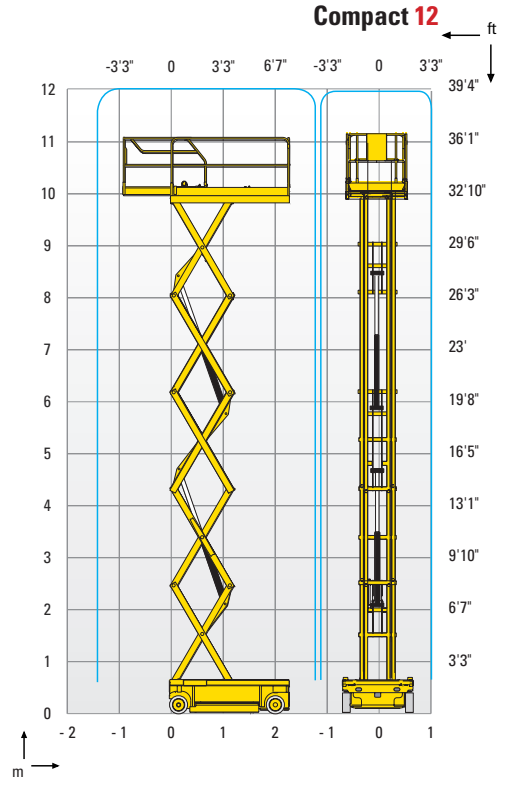
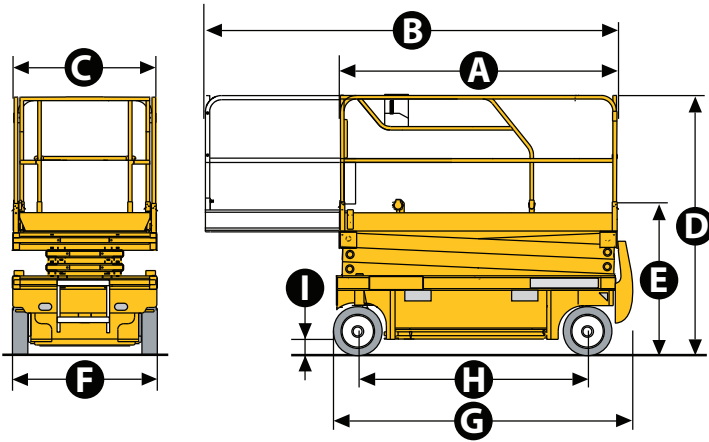
# COMPACT 8 W / 10 / 12



## AKÜLÜ MAKASLI PLATAFORM

### Teknik Özellikler

	Compact 8 W	Compact 10	Compact 12
Çalışma Yüksekliği	8.27 m	10.15 m	11.98 m
Platform Yüksekliği	6.27 m	8.15 m	9.98 m
Sürülebilir maksimum yükseklik	6.27 m	8.15 m	9.98 m
Kaldırma kapasitesi - iç mekan	450 kg	450 kg	300 kg
Kaldırma kapasitesi - dış mekan	450 kg	450 kg	300 kg
<b>A</b> Platform uzunluğu - dış	2.31 m	2.31 m	2.31 m
<b>B</b> Platform uzunluğu - uzatılmış	3.23 m	3.23 m	3.23 m
Platform uzatma	0.92 m	0.92 m	0.92 m
<b>C</b> Platform genişliği - dış	1.2 m	1.2 m	1.2 m
<b>E</b> Saklama yüksekliği	1.28 m	1.4 m	1.53 m
<b>D</b> Kapalı yükseklik	2.14 m	2.26 m	2.39 m
<b>F</b> Genişlik	1.2 m	1.2 m	1.2 m
<b>G</b> Uzunluk	2.49 m	2.49 m	2.49 m
<b>H</b> Aks merkezleri aralığı	1.86 m	1.86 m	1.86 m
<b>I</b> Yerden yükseklik	13 cm	13 cm	13 cm
Yerden yükseklik - Çukur koruma sistemi açık	2.5 cm	2.5 cm	2.5 cm
Sürüş hızı	0.8 - 3.2 km/h	0.8 - 2.9 km/h	0.8 - 2.9 km/h
Tırmanma kabiliyeti	23 %	23 %	23 %
Eğim	2°	2°	2°
Kaldırma / indirme süresi	35 s / 44 s	32 s / 42 s	58 s / 52 s
Dönme yarıçapı - dış	2.5 m	2.5 m	2.5 m
Lastikler - iz yapmayan	15x5	15x5	15x5
Aküler	24 V - 340 Amph (C20)	24 V - 340 Amph (C20)	24 V - 340 Amph (C20)
Hidrolik sistem kapasitesi	25 l	25 l	27 l
Ağırlık	2030 kg	2330 kg	2470 kg



### Standart özellikler

- Çukur koruma sistemi
- Akü şarj göstergesi
- Oransal hızlı kumanda sistemi
- Modüler platform kumanda kutusu
- Döner malzeme tablası
- Otomatik olarak duran akü şarj cihazı
- İz yapmayan dolgu lastikler
- Fren serbest bırakma
- Eğim sensörü
- Platform yük algılama sistemi
- Acil durum indirme valfi
- Taşıma için forklift cepleri
- Çekme ve kaldırma noktaları
- Korna
- Çalışma saati

### Opsiyonel özellikler

- Flaşör
- Hareket alarmı
- Çalışma ışığı
- Platformda güç kaynağı - 220V
- Katlanabilir korkuluklar
- Bakım gerektirmeyen aküler
- Bioçözünür hidrolik yağ
- Merkezi akü suyu doldurma



**İstanbul Merkez** :  
Anadolu Mah. Kanuni Cad.  
No: 30 Orhanlı 34956  
Tuzla - İstanbul  
Tel : 0216 970 50 70  
Fax : 0216 970 50 80

**İstanbul Avrupa** :  
İkİtelli OSB Sefaköy San. Sit.  
16. Blok No: 25-28 34500  
Başakşehir - İstanbul  
Tel : 0212 970 50 70  
Fax : 0212 970 50 80

**Ankara** :  
OSTİM Mahallesi 100. Yıl Bv.  
1229. Cad. No:1-3 06370  
Yenimahalle - Ankara  
Tel : 0312 970 50 70  
Fax : 0312 970 50 80

**İzmir** :  
Ankara Cad. Ulucak Beldesi  
No: 17 35735  
Kemalpaşa - İzmir  
Tel : 0232 970 50 70  
Fax : 0232 970 50 80

**Bursa** :  
Demirci Mah. Ahıska Cad.  
No: 191 16159  
Nilüfer - Bursa  
Tel : 0224 970 50 70  
Fax : 0224 970 50 80