



Geniş makine çeşitliliği sayesinde tüm ihtiyaçlarınızı karşılar

- 7 m'den 14 m'ye kadar çalışma yüksekliği
- 2 alternatif güçle çalışma imkanı elektrik (AC) veya akü (DC)

Quick-Up tüm projelerinizde yanınızda

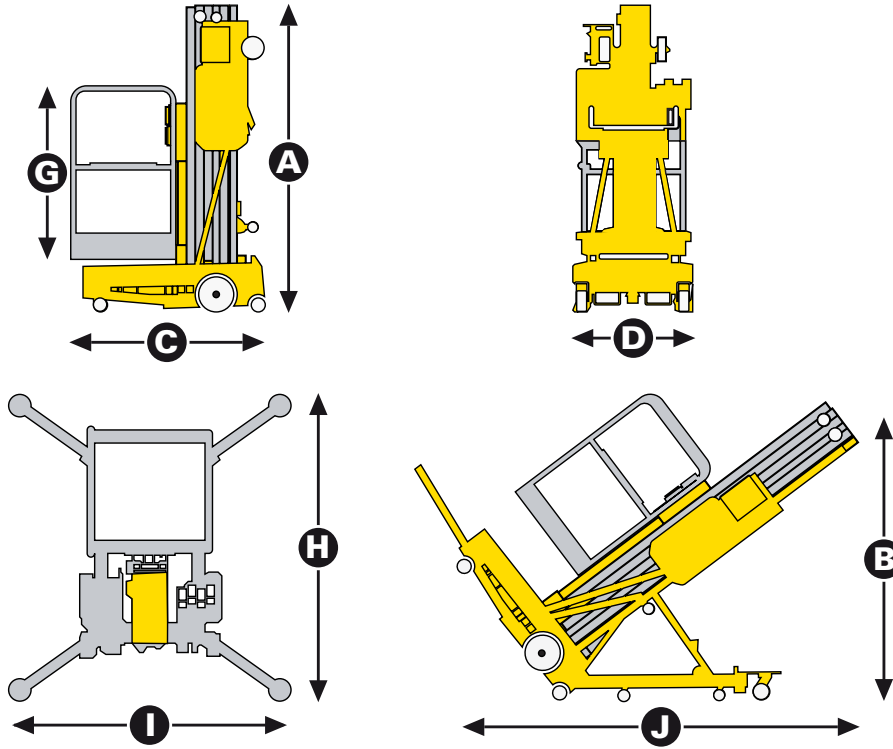
- Minivan araçla kolay nakliye imkanı
- Quick Up kurulumu için sadece 1 kişi yeterlidir
- Hassas zeminler, doğal taş ahşap, halı üzerinde kullanılmasını sağlayan hafif yapı...
- Quick Up dikey platformlar kompakt yapıları sayesinde en dar alanlara bile girebilir, standart kapılardan rahatlıkla geçebilir.





QUICK-UP 7 / 8 / 9 / 11 / 12 / 13 / 14

ÇEKİLEBİLİR DİKEY PLATFORM



Teknik ölçüler

	QUICK-UP 7	QUICK-UP 8	QUICK-UP 9	QUICK-UP 11	QUICK-UP 12	QUICK-UP 13	QUICK-UP 14
Çalışma yüksekliği	6.7 m	8.1 m	9.5 m	10.8 m	12.3 m	13.7 m	14.3 m
Platform yüksekliği	4.7 m	6.1 m	7.5 m	8.8 m	10.3 m	11.7 m	12.3 m
Kaldırma kapasitesi	159 kg	159 kg	159 kg	159 kg	136 kg	136 kg	136 kg
Platform ölçüleri	0.68 x 0.66 m	0.68 x 0.66 m	0.68 x 0.66 m	0.68 x 0.66 m	0.68 x 0.66 m	0.68 x 0.66 m	0.68 x 0.66 m
C Uzunluk	1.22 m	1.28 m	1.28 m	1.34 m	1.4 m	1.47 m	1.42 m
D Genişlik	0.8 m	0.8 m	0.8 m	0.8 m	0.8 m	0.8 m	0.8 m
A Kapalı yükseklik	1.78 m	1.98 m	1.98 m	1.98 m	1.98 m	1.98 m	2.8 m
I Stabilizer ayak genişliği	1.55 m	1.55 m	1.55 m	1.55 m	2.06 m	2.34 m	2.33 m
H Stabilizer ayak uzunluğu	1.75 m	1.75 m	1.75 m	1.75 m	2.26 m	2.7 m	2.58 m
J x B Taşıma ölçüleri	N/A	N/A	N/A	N/A	N/A	N/A	2.85 x 1.99 m
Güç (AC)	110 veya 230 V	110 veya 230 V	110 veya 230 V	110 veya 230 V	110 veya 230 V	110 veya 230 V	110 veya 230 V
Ağırlık (AC)	315 kg	340 kg	360 kg	380 kg	415 kg	455 kg	515 kg
Güç (DC)	12 V	12 V	12 V	12 V	12 V	12 V	12 V
Ağırlık (DC)	357 kg	382 kg	402 kg	422 kg	457 kg	497 kg	557 kg

Standart özellikler

- Butonlar sayesinde kolay kullanım
- Acil indirme sistemi
- Platform acil indirme valfi
- Forklift çatal girişi
- Vinç kaldırma noktaları
- İz bırakmayan lastikler
- Emniyet kemeri bağlantı noktası
- Kontrol kutusunda stabilizer ayakların dengede olduğunu belirten led ışık

Opsiyonlar ve aksesuarlar

- 2 alternatif güçle çalışma imkanı elektrik (AC) veya akü (DC)



İstanbul Merkez :

Anadolu Mah. Kanuni Cad.
No: 30 Orhanlı 34956
Tuzla - İstanbul
Tel : 0216 970 50 70
Fax : 0216 970 50 80

İstanbul Avrupa :

İkitteli OSB Sefaköy San. Sit.
16. Blok No: 25-28 34500
Başakşehir - İstanbul
Tel : 0212 970 50 70
Fax : 0212 970 50 80

Ankara

OSTİM Mahallesi 100. Yıl Blv.
1229. Cad. No:1-3 06370
Yenimahalle - Ankara
Tel : 0312 970 50 70
Fax : 0312 970 50 80

İzmir :

Ankara Cad. Ulucak Beldesi
No: 17 35735
Kemalpaşa - İzmir
Tel : 0232 970 50 70
Fax : 0232 970 50 80

Bursa :

Demirci Mah. Ahıska Cad.
No: 191 16159
Nilüfer - Bursa
Tel : 0224 970 50 70
Fax : 0224 970 50 80