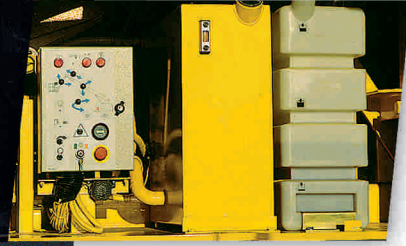


TELESKOPIK YÜKSELTİCİ PLATFORM

H 23 TPX
H 25 TPX



- +70/-70° platformun bomdan bağımsız hareketi
- Standart 4 tekerlekten çekiş
- 230 kg platform kapasitesi
- 35 cm yerden yükseklik



ACARLAR Haulotte

H 23 TPX H 25 TPX

Teleskopik Yükseltici Platform

Haulotte Avantajları

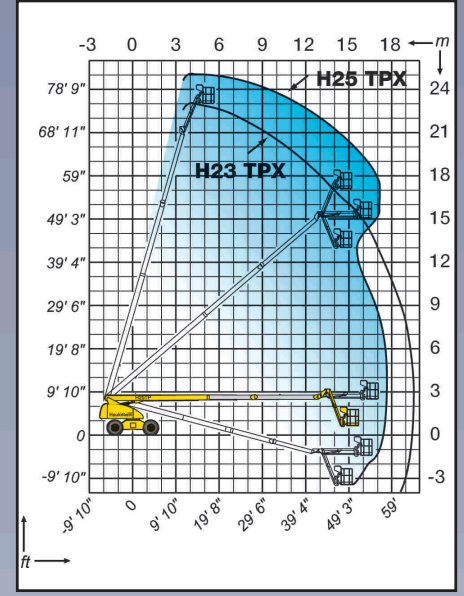
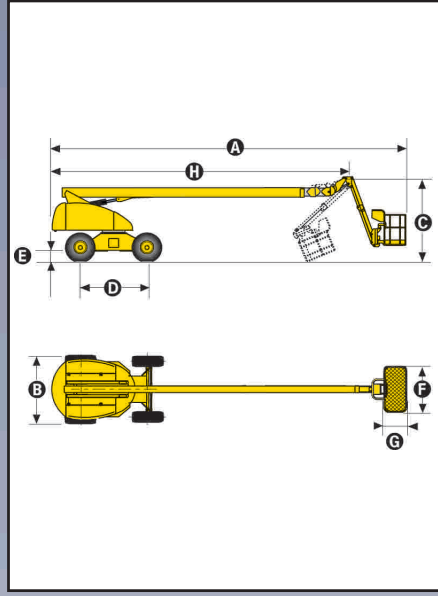
- Pozitif/Negatif yönde -70/+70° hareket eden eklemlili platform sayesinde daha zor yüzeylere ulaşma imkanı
- Engebeli arazilerde çalışma imkanı sağlayan hidrolik diferansiyel kilidi ve 35 cm yerden yükseklik
- Kesiksiz 360° kule dönüşü
- 180° çalışma platformu dönüşü
- Kompak nakil ölçüleri
- Tamamen oransal kontrol ve bomun eşzamanlı hareket kabiliyeti fonksiyonellik yaratır.
- Çalışma platformunda güvenliği artıran aşırı yük sensörü
- Sağlam, güvenilir ve kolay bakım imkanı sağlayan dizayn.

STANDART ÖZELLİKLER

- Hatz sessiz dizel motor
- 4 tekerlekten çekiş
- 5° yanal meyil alarmı
- 12V 95AH akü
- Makineye mekanik olarak hareket serbestisi veren tekerlekleri boşaltma sistemi
- Acil durumda bomu alçaltma sistemi
- 45 km/s. rüzgar hızına kadar güvenli kullanım
- Çalışma saati sayacı
- Nakil esnasında kule dönüşünü engelleyen kilit sistemi
- Makineyi çekmek veya vinçle kaldırmak için hazırlık noktaları
- Platformda emniyet kemeri takmak için 2 adet hazırlık noktası.

OPSİYONEL AKSESUARLAR

- H23 TPX için 2.3 m x 0.8 m lik daha uzun platform uygulaması
- Platform içinde 220V/16A elektrik soketi
- Dönen ikaz lambası
- Çalışma lambası
- Hareket alarmı
- Katalitik egzoz
- Şifreli motor çalıştırma
- 3.3 kw platformda güç kaynağı
- Aşırı derecede sıcak çevre koşullarına karşı koruma kiti
- H23 TPX için 60 km/s. rüzgar hızına kadar 250 kg. platform kapasitesi (13640 kg makine ağırlığı)



ÖZELLİKLER

	H 23 TPX	H 25 TPX
Çalışma Yüksekliği	22.6 m	25.3 m
Platform yüksekliği	20.6 m	23.3 m
Yatayda erişim mesafesi	19.50 m	16.9 m
Platform kapasitesi	230 kg	230 kg
Bomun hareket açısı	140° (+70/-70)	140° (+70/-70)
Jib uzunluğu	2.2 m	2.2 m
A Uzunluk	10.6 m	13.1 m
B Genişlik	2.47 m	2.48 m
C Toplanmış haldeki yükseklik	3 m	3 m
D Aks merkezi aralığı	2.49 m	2.49 m
E Yerden yükseklik	35 cm	35 cm
FxG Platform boyutları	1.8 x 0.8 m	1.8 x 0.8 m
H Nakil yüksekliği	8.1 m	10.8 m
Arka salınım	1.1 m	1.1 m
Sürüş hızı	1.5 - 5 km/h	1.5 - 5 km/h
Dönme yarıçapı	6.15 m	6.15 m
Kule dönüşü (kesiksiz)	360°	360°
Platform dönüşü	180°	180°
Maksimum Tırmanma eğimi	40%	40%
Güç kaynağı	Dizel Hatz 43.6 HP - 32.1 Kw	Dizel Hatz 43.6 HP - 32.1 Kw
Kontrol	Oransal	Oransal
Dolgu lastikler	15 R 22	15 R 22
Hidrolik tank	150 Lt.	150 Lt.
Yakıt tankı	150 Lt.	150 Lt.
Makine ağırlığı	13110 Kg	13720 Kg



Acarlar İş Merkezi Cumhuriyeti Caddesi C Bl. Kat. 1 Kavacık - Beykoz 34805 İstanbul
Tel.: (0216) 538 76 85 Faks: (0216) 425 09 19 www.acarlarmakine.com

ACARLAR ŞİRKETLER TOPLULUĞU

