



### Arazide olağanüstü çalışma kabiliyeti

- Hidrolik diferansiyel kilit sistemi
- 35 cm'lik yerden yükseklik ile arazide olağanüstü performans
- 4 teker yürüyüş

### Mükemmel manevra kabiliyeti

- Dar dönme yarıçapı
- Hassas hareketler için oransal kumanda fonksiyonları



[rentrise.com.tr](http://rentrise.com.tr)  
0850 460 5 460



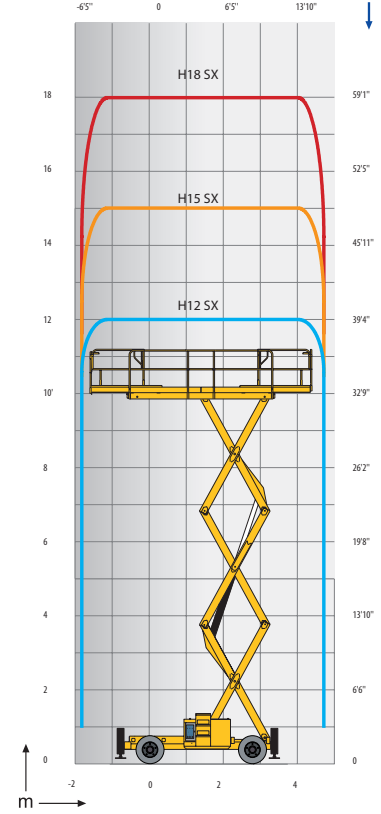
# H12 SX / H15 SX / H18 SX

DİZEL MAKASLI PLATFORM

**RENT RISE**  
KİRALAYIN, YÜKSELİN

## Teknik özellikler

	H12 SX	H15 SX	H18 SX
Çalışma yüksekliği	12 m	15 m	18 m
Platform yüksekliği	10 m	13 m	16 m
Sürüş hızı	1.6 - 6 km/h	1.6 - 6 km/h	1.6 - 6 km/h
Sürülebilir maksimum yükseklik	10 m	10 m	10 m
Kaldırma kapasitesi	700 kg	500 kg	500 kg
<b>H</b> Uzunluk	4.18 m	4.12 m	4.18 m
<b>B</b> Genişlik	2.25 m	2.25 m	2.25 m
<b>C</b> Kapalı yükseklik	2.57 m	2.77 m	2.97 m
Saklama yüksekliği	1.71 m	1.91 m	2.11 m
<b>G</b> Platform uzunluğu	3.91 m	4 m	4 m
<b>A</b> Platform uzunluğu - uzatılmış	6 m	6 m	6 m
Platform uzatma	1 m	1 m	1 m
<b>F</b> Platform genişliği	1.89 m	1.89 m	1.89 m
<b>D</b> Aks merkezleri aralığı	2.75 m	2.75 m	2.75 m
<b>E</b> Yerden yükseklik	27 cm	35 cm	35 cm
Uzatma sayısı	2	2	2
Dönme yarıçapı - dış	4.96 m	4.96 m	4.96 m
Kaldırma / indirme süresi	43 s / 65 s	46 s / 57 s	60 s / 60 s
Motor gücü	23.1 kW - 31 Hp	23.1 kW - 31 Hp	23.1 kW - 31 Hp
Tırmanma kabiliyeti	40 %	40 %	40 %
Lastikler - dolgulu	10-16.5	10-16.5	10-16.5
Hidrolik sistem kapasitesi	100 l	100 l	100 l
Ağırlık	5640 kg	6340 kg	7300 kg

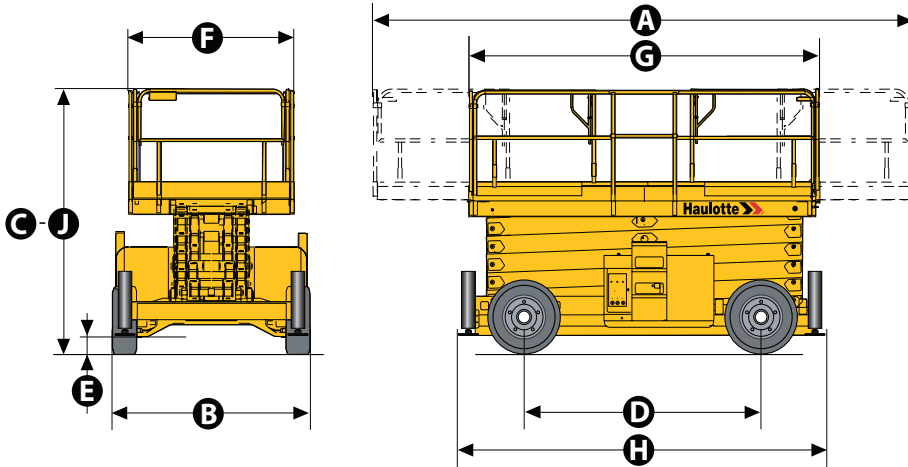


## Standart özellikler

- 4 teker yürüyüş, 2 teker direksiyon
- 5° eğim alarmı
- 2 metre platform uzatması - simetrik
- Platform yük algılama sistemi
- 12 V - 95 Ah aküler
- 14 V - 50 A alternatör
- Çıkarılabilir platform kumanda kutusu
- Serbest direksiyon hareketi
- Çalışma saati
- Korna
- Çekme ve kaldırma kancaları
- Hidrolik frenler
- Merkezi denge ayağı sistemi (H18 SX)
- Manuel acil durum indirme sistemi

## Opsiyonlar ve aksesuarlar

- Flaşör
- Sürüş alarmı
- Platform güç kaynağı - 220V
- Çalışma ışığı
- Hareket alarmı
- İz yapmayan lastikler
- Sıcak ortam kiti
- Otomatik ayarlanabilen merkezi denge ayağı kumanda sistemi (H18SX'te standart)



**İstanbul Merkez** :  
Anadolu Mah. Kanuni Cad.  
No: 30 Orhanlı 34956  
Tuzla - İstanbul  
Tel : 0216 970 50 70  
Fax : 0216 970 50 80

**İstanbul Avrupa** :  
İkitelli OSB Sefaköy San. Sit.  
13. Blok No: 13-17 34500  
Başakşehir - İstanbul  
Tel : 0212 970 50 70  
Fax : 0212 970 50 80

**Ankara**  
OSTİM Mahallesi 100. Yıl Blv.  
1229. Cad. No:1-3 06370  
Yenimahalle - Ankara  
Tel : 0312 970 50 70  
Fax : 0312 970 50 80

**İzmir** :  
Ankara Cad. Ulucak Beldesi  
No: 17 35735  
Kemalpaşa - İzmir  
Tel : 0232 970 50 70  
Fax : 0232 970 50 80

**Bursa** :  
Demirci Mah. Ahıska Cad.  
No: 191 16159  
Nilüfer - Bursa  
Tel : 0224 970 50 70  
Fax : 0224 970 50 80