

ARAZİ TİPİ MAKASLI PLATFORM



COMPACT 10 DX COMPACT 12 DX

Arazide çalışma için olağanüstü özellikler

- 4 teker yürüyüş
- Otomatik diferansiyel kilit
- %40 tırmanma kabiliyeti
- 28 cm'lik yerden yükseklik

Sağlam yapı ve kolay bakım imkanı

- Denge ayakları makinenin izdüşümü içerisinde
- Sağlam ve dayanıklı üst kumanda kutusu
- Tüm komponentlere ulaşım kolaylığı
- Dahili diyagnostik sistem

Optimum verimlilik

- Oransal kumanda fonksiyonları
- Dar dönme yarıçapı
- Tek switch denge ayaklarının açılıp kapanması



www.acarlarmakine.com



COMPACT 10 DX / COMPACT 12 DX

Haulotte

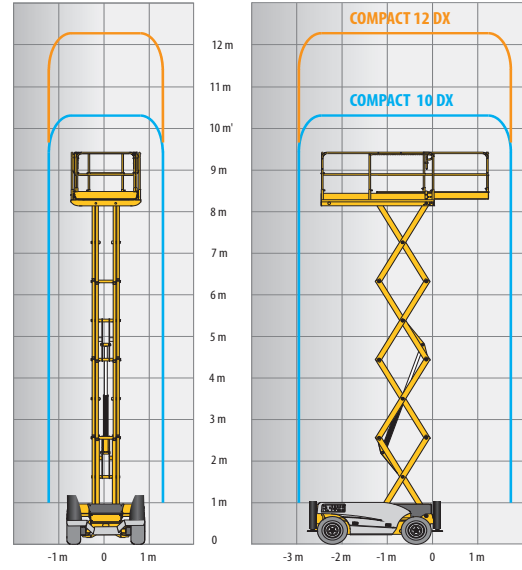
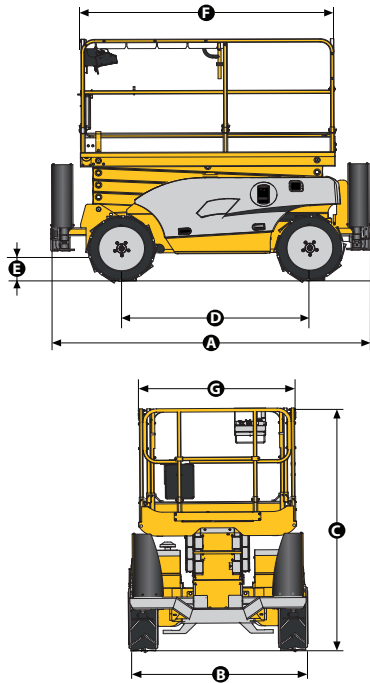


ARAZİ TİPİ MAKASLI PLATFORM

Teknik Özellikler

Compact 10 DX Compact 12 DX

Çalışma yüksekliği	10.28 m	12.06 m
Platform yüksekliği	8.28 m	10.06 m
Sürülebilir maksimum yükseklik	8.15 m	10.15 m
Kaldırma kapasitesi	565 kg	450 kg
A Uzunluk	3.17 m	3.17 m
B Genişlik	1.78 m	1.78 m
C Kapalı yükseklik	2.44 m	2.56 m
Saklama yüksekliği	1.59 m	1.7 m
F Platform uzunluğu	2.45 m	2.45 m
Platform uzunluğu - uzatılmış	3.7 m	3.7 m
Platform uzatma	1.2 m	1.2 m
G Platform genişliği	1.45 m	1.45 m
D Aks merkezleri aralığı	1.84 m	1.84 m
E Yerden yükseklik	28 cm	28 cm
Uzatma sayısı	1	1
Sürüş hızı	0,8 - 5,5 km/h	0.8 - 5.5 km/h
Dönme yarıçapı	3.5 m	3.5 m
Kaldırma / indirme süresi	35 s / 46 s	35 s / 51 s
Motor gücü	18.5 kW - 24.8 hp	18.5 kW - 24.8 hp
Tırmanma kabiliyeti	40 %	40 %
Lastikler dolgulu	26x12-16.5	26x12-16.5
Hidrolik sistem kapasitesi	75 l	75 l
Ağırlık	3520 kg	4110 kg



Standart Özellikler

- Kubota motor
- 4 teker yürüyüş, 2 teker direksiyon
- 3° Eğim alarmı
- 1,2m platform uzatma
- 12V - 74 Ah Aküler
- Çıkarılabilir platform kumanda kutusu
- Fren serbest bırakma
- Çalışma saati
- Çekme kancaları
- Hidrolik frenler
- Manuel platform indirme valfi
- Dolgulu arazi tipi lastikler
- Otomatik ayarlanabilen denge ayakları
- Korna
- Halat bağlama noktaları

Opsiyonlar ve aksesuarlar

- İz yapmayan lastikler
- Flaşör
- Platformda güç kaynağı - 220V
- Sürüş alarmı
- Hareket alarmı
- Çalışma ışığı
- Soğuk hava kiti
- Yana açılır kapı
- Katlanabilir korkuluklar
- Hidrolik jeneratör (3.5 kW)
- Biyoçözünür yağ

